

議案第93号

財産の譲渡について

次のとおり財産を譲渡することについて議会の議決を求める。

- 1 財産の種類 建物、工作物および構造物一式
- 2 財産の名称 米原市役所山東庁舎西側駐車場車庫、フェンスおよび構造物一式
- 3 所 在 滋賀県米原市長岡 1202 番地
- 4 車庫の面積 85.80平方メートル
- 5 譲渡の方法 譲与
- 6 譲渡の相手方 滋賀県米原市長岡 1167 番地 4
社会福祉法人 湖北報恩会
理事長 木船 法圓

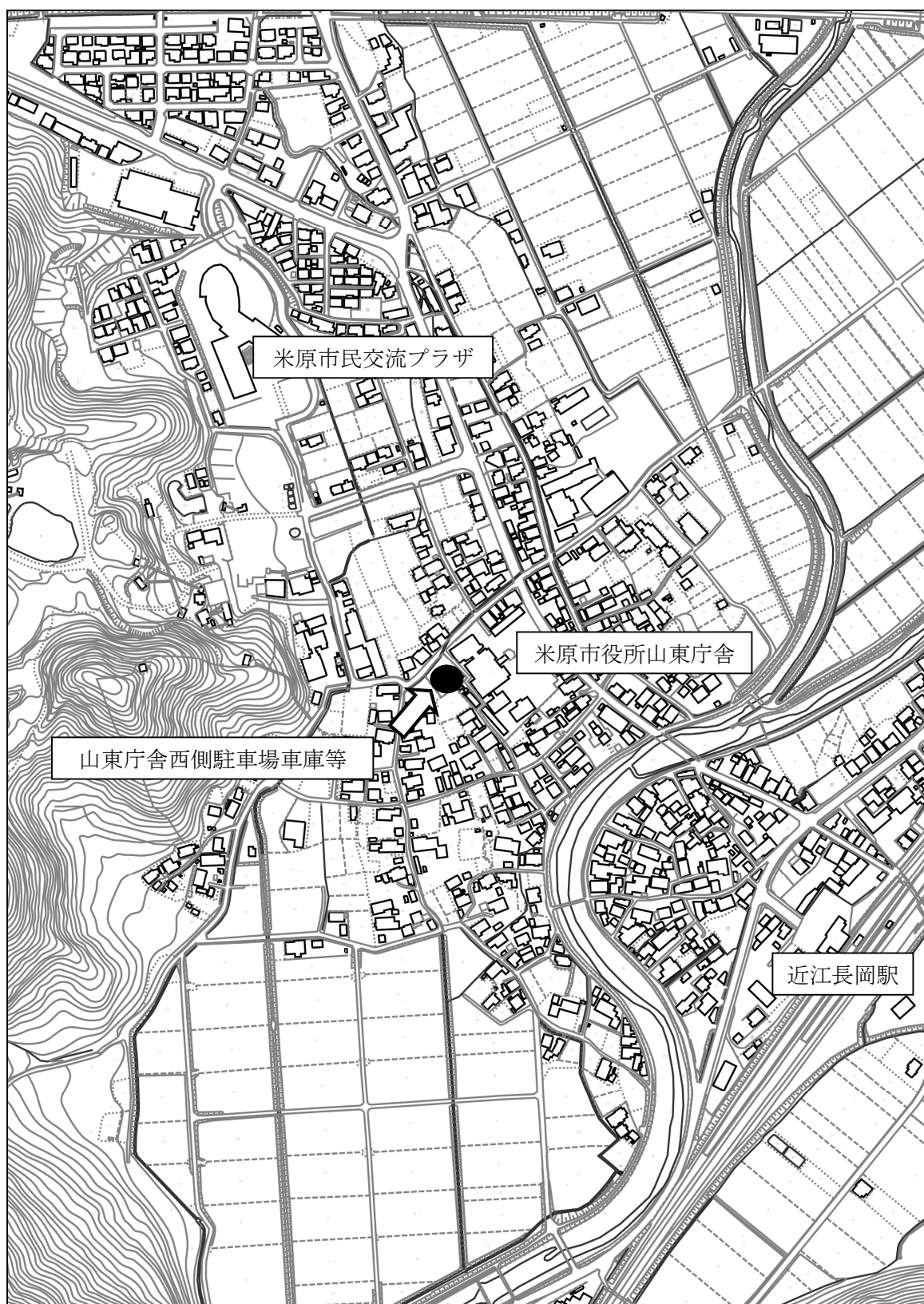
平成29年12月1日提出

米原市長 平尾道雄

提案理由

米原市役所山東庁舎西側駐車場の車庫等を譲渡したいので、地方自治法（昭和22年法律第67号）第96条第1項第6号により、この案を提出するものである。

位置図（米原市役所山東庁舎西側駐車場車庫等）



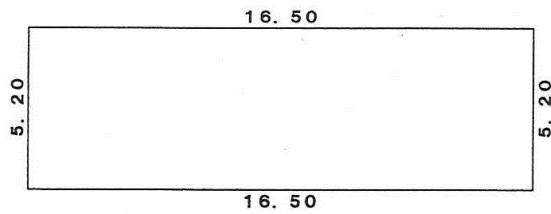
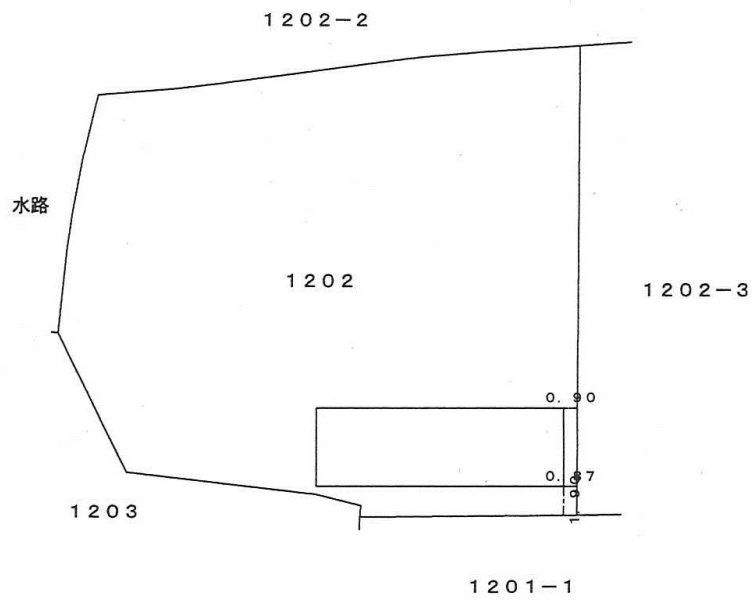
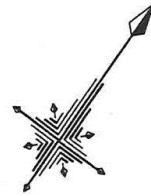
【米原市役所山東庁舎西側駐車場車庫等の概要】

- ① 所在地 米原市長岡 1202 番地
- ② 車庫の構造 軽量鉄骨造亜鉛メッキ鋼板ぶき平屋建
- ③ 車庫の面積 85.80 m²
- ④ 車庫の建築年月日 平成7年3月
- ⑤ フェンス

【駐車場の外観】



【米原市役所山東庁舎西側駐車場車庫の平面図】



求積表

$$16.50 \times 5.20 = 85.8000$$

床面積 85.80 m²